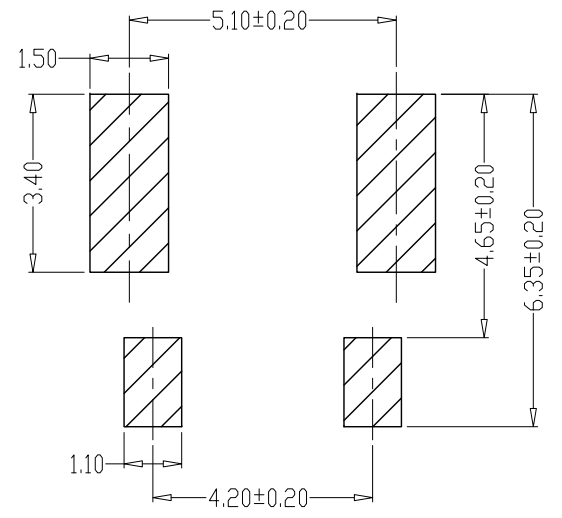
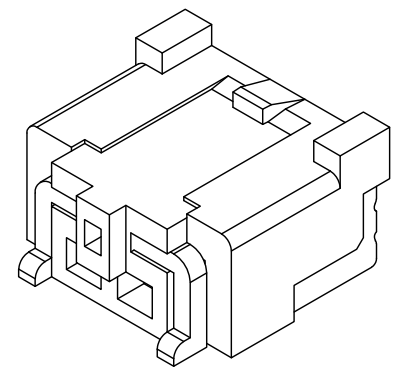
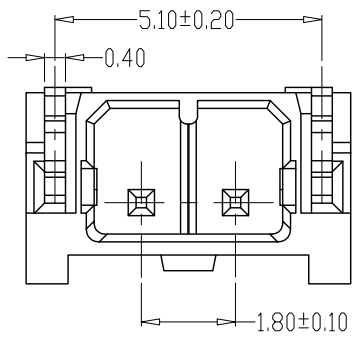
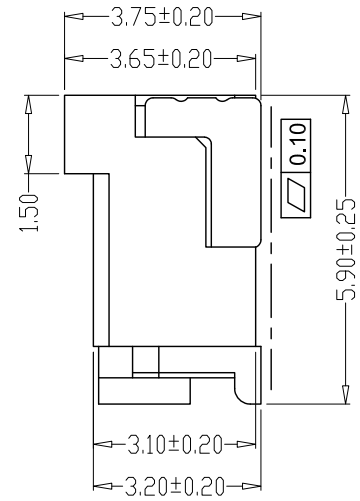
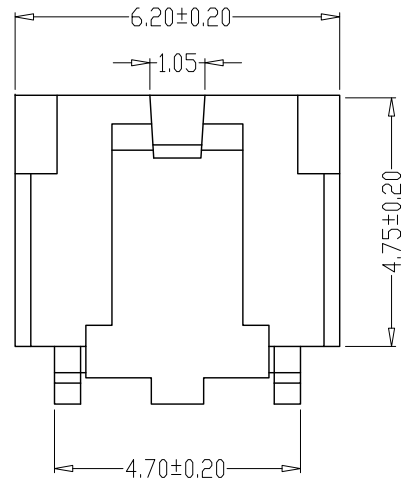


版本 REV.	日期 DATE	ECN NO.	变更内容 DESCRIPTION	制图 DRAWN

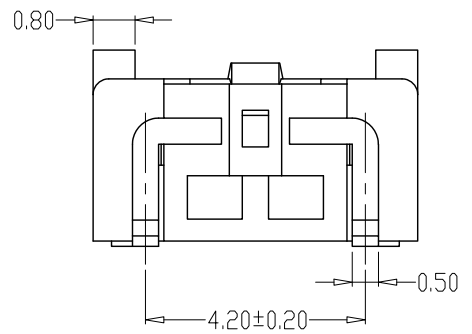


PCB LAYOUT



SPECIFICATIONS

- 1、Current Rating: 4A AC, DC
- 2、Voltage Rating: 350V AC, DC
- 3、Temperatuer Range: -25°C~+85°C
- 4、Contact Resistance: 30mΩ Max
- 5、Insulation Resistance: 1000MΩ Min
- 6、Withstanding Voltang: 1700V AC/minute
- 7、Material: Wafer LCP, UL94V-0
PIN Brass Tin-plated
Solder tad Brass Tin-plated



GENERAL TOLERANCE		制图 Mapping	张迎春 2022、09、05	料号 PART NO.	B18002-02AWB	版本 REV.	A
X.±0.25	X.*±2'	审核 Audit	钱岳生 2022、09、06	品名 TITLE	1804卧贴 WAFER SMT TYPE	页次 SHEET	1/1
.X±0.20	.X*±1'	核准 Approved	张名 2022、09、06	客户料号 CUTM. NO.			
.XX±0.15	.XX*±0.5'	单位 Units	MM	比例 SCALE	1:1	乐清市宏一电子有限公司 YueQing HongYi Electronics Co., Ltd	
.XXX±0.10	.XXX*±0.5'						